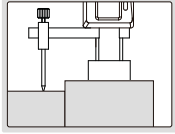


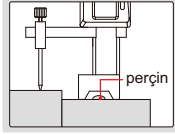
# MİNİ DİJİTAL MİHENGİR

BİLGİ  
ÇIKIŞI

1146-20A uygulaması



1146-20B uygulaması



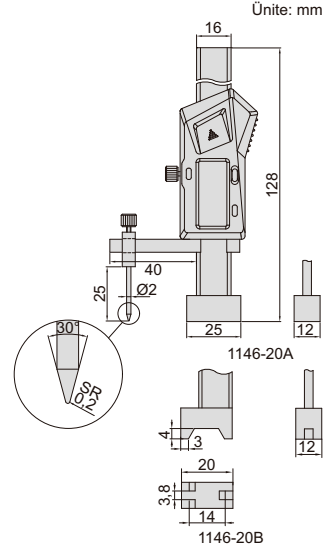
- İki yüzey arasındaki yükseklik ölçülür (1146-20B, perçin gibi bariyerli yüzeyler için uygundur)
- Çözünürlük: 0,01mm/0,0005"
- Tuşlar: aç/kapa, sıfırla, mm/inç
- Otomatik kapanma, dijital göstergenin hareket ettirilmesi ile açılır
- Pil CR2032, bilgi çıkış
- Paslanmaz çelikten yapılmıştır
- Opsiyonel aksesuar: bilgi çıkış kablosu (kod 7306-20, 7302-SPC5A/SPC5B, 7305-SPC2A, 7305-A01/A02)



1146-20A



1146-20B



Kod	Ölçüm aralığı	Doğruluk
1146-20A	0~±20mm/0~±0,8"	±0,02mm
1146-20B	0~±20mm/0~±0,8"	±0,02mm